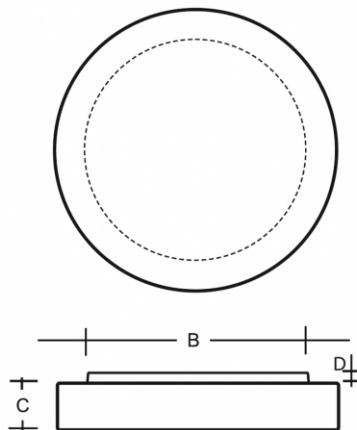


### ZERO S29.K13.Z330

**Typ:** stropní a nástěnné svítidlo

**Stínítko:** bílé ručně fukané trojvrstvé sklo opál mat

**Těleso svítidla:** ocelový plech bíle lakovaný výška 20 mm








W	K	Světelný tok modulu lm	Světelný tok svítidla lm	A (mm)	B (mm)	C (mm)	D (mm)	Hmotnost (g)
9,8	3000	1568	1040	330	290	70	20	2400

**Napětí:** 230V

**IK kód:** IK01

**Předřadník:** Driver

**CRI:** >80

**Životnost LED:** L80/F10 50000 hodin

**Watt:** 9,8 W

**Teplota chromatičnosti:** 3000 K

**Světelný tok modulu:** 1568 lm

**Světelný tok svítidla:** 1040 lm

**A:** 330 mm

**B:** 290 mm

**C:** 70 mm

**D:** 20 mm

**Hmotnost:** 2400 g

Lucis S29.K13.Z330 ZERO LED / LDC (Polar)

Luminaire: Lucis S29.K13.Z330 ZERO LED  
Lamps: 1 x LED 200/140-830 G3

